

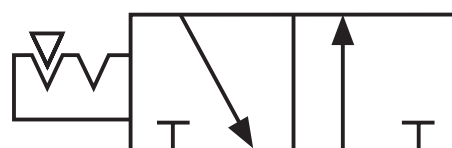
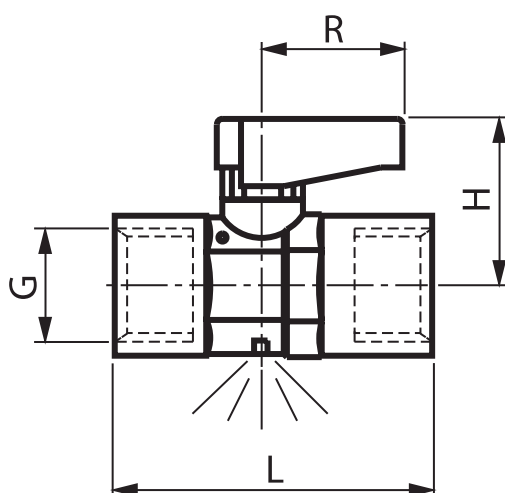
## MINI ROBINET À BOULE AVEC PURGE - 660

**Matériaux :** Corps: Laiton chromé, Boule: Laiton chromé,  
 Joint: PTFE/NBR.

**Plage de température :** -20°C à +80°C.

**Champ d'application :** Aération et ventilation de système pneumatique, jauge de pression pour l'air comprimé, l'eau et le vide (max. -0,99 bar).

**Fonctionnement :** 1. Position «ON» ouvert, laisse passer l'air.  
 2. Position «OFF» fermé, fait la purge.



Référence	G	DN	L	H	R	Orifice de ventilation
66002	G1/8"	5,5	35	21	19	2,5
66003	G1/4"	5,5	37	21	19	2,5
66004	G3/8"	8,0	42	22	19	3,0